

**Руководство по
эксплуатации и монтажу**

DPWQ 502000

Датчик качества воздуха (VOC)
и содержания углекислого газа для помещений,
с самокалибрующийся,
с переключением между несколькими диапазонами,
активным и релейным выходом

DPDQ 502000 **вкл. присоединительный фланец**

Канальный датчик качества воздуха (VOC)
и содержания углекислого газа,
с самокалибрующийся,
с переключением между несколькими диапазонами,
активным и релейным выходом

DPWQ 502000

DPWQ 502000



ПРИМЕНЕНИЕ:

Не нуждающийся в техническом обслуживании, управляемый микропроцессором датчик для помещений служит для измерения концентрации CO₂ и качества воздуха (VOC). Сигналы измерения преобразуются в стандартные сигналы 0-10 В или 4...20 мА. Данный датчик определяет содержание CO₂ в диапазоне от 0 до 2000 млн⁻¹ или от 0 до 5000 млн⁻¹, допускает выбор одного из трех уровней чувствительности для определения VOC: LOW / MEDIUM (по умолчанию) / HIGH. Элегантный корпус из пластика, с защелкивающейся крышкой, низ с четырьмя отверстиями, для закрепления на вертикально или горизонтально установленных коробках, с шаблоном отверстия под открытый ввод кабеля. Измерение качества воздуха основывается на использовании анализатора смешанного газа (VOC). Содержание углекислого газа в воздухе определяется с помощью оптического недисперсионного инфракрасного анализатора (NDIR).

ТЕХНИЧЕСКИЕ ДАННЫЕ:

Напряжение питания:	24 В перем. / пост. тока (±10 %)
Потребляемая мощность:	< 4,4 W / 24 В пост. тока обычно; < 6,4 В·А / 24 В перем. тока обычно; пиковый ток 200 мА

Выходы:	0-10 В или 4...20 мА (выбирается при помощи DIP-переключателя; выбранный вариант является единым для всех выходов); нагрузка < 800 Ом
---------	---

КАЧЕСТВО ВОЗДУХА (VOC)

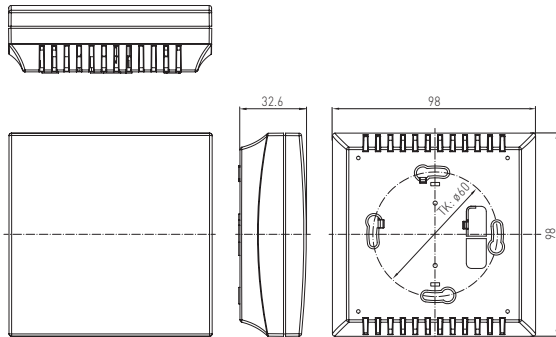
Анализатор VOC:	чувствительный элемент VOC (металлооксидный) с автоматической калибровкой (volatile organic compounds = летучие органические вещества)
Диапазон измерения VOC:	0...100 % чистоты воздуха; относительно калибровочного газа; переключение диапазонов измерения (при помощи DIP-переключателя) VOC: low, medium, high
Выход VOC:	0-10 В (0 В = чистый воздух, 10 В = загрязненный воздух) или 4...20 мА (выбирается при помощи DIP-переключателя; порог срабатывания, настраиваемый в пределах от 0 до 100 % от выходного сигнала)
Погрешность измерения VOC:	±20 % верхнего предельного значения (относительно калибровочного газа)
Долговечность:	> 60 месяцев (при нормальной нагрузке)

УГЛЕКИСЛЫЙ ГАЗ (CO₂)

Анализатор CO ₂ :	оптический недисперсионный инфракрасный анализатор (NDIR) с автоматической и ручной калибровкой
Диапазон измерения CO ₂ :	переключение диапазонов измерения (при помощи DIP-переключателя) – 0...2000 млн ⁻¹ ; 0...5000 млн ⁻¹
Выход CO ₂ :	0-10 В или 4...20 мА (выбирается при помощи DIP-переключателя)
Погрешность измерения CO ₂ :	±30 млн ⁻¹ и ±3 % измеренного значения
Температурная зависимость CO ₂ :	±5 млн ⁻¹ / °C или ±0,5 % измеренного значения / °C (зависит от того, что больше)
Зависимость от давления:	±0,13 % / мм рт. ст.
Долговременная стабильность:	< 2 % за 15 лет
Газообмен:	диффузия
Релейный выход:	беспотенциальный переключающий 24 В (присваивается с помощью DIP-переключателя)
Температура окружающей среды:	0...+50 °C
Рабочий диапазон влажности:	0...95 % относительной влажности (без конденсата)
Время выхода на рабочий режим:	прибл. 1 час
Время срабатывания:	< 2 минут
Эл. подключение:	0,14–1,5 мм ² , по винтовым зажимам
Корпус:	пластик, акрилонитрил-бутадиенстирол (ABS), цвет – чистый белый (аналогичен RAL 9010)
Размеры:	98 x 98 x 33 мм
Монтаж:	настенный монтаж или на монтажной коробке, Ø 55 мм, низ с четырьмя отверстиями, для закрепления в вертикально или горизонтально установленных коробках для подвода кабеля сверху, с шаблоном отверстия под открытый ввод кабеля сверху или снизу
Класс защиты:	III (согласно EN 60730)
Степень защиты:	IP 30 (согласно EN 60529)
Нормы:	соответствие CE-нормам, электромагнитная совместимость согласно EN 61326, директива 2014 / 30 / EU «Электромагнитная совместимость», директива 2014 / 35 / EU «Низковольтное оборудование»

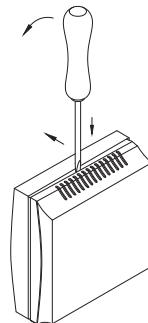
Габаритный чертеж

DPWQ 502000



Корпус

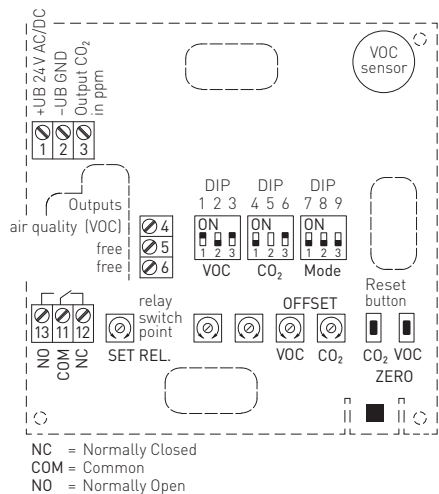
DPWQ 502000



Чтобы открыть корпус, вставьте жало отвертки (2,0) в паз по центру, надавите вниз и слегка приподнимите основание корпуса. Крышку сдвигайте вперед, аккуратно удерживая ее.

Схема подключения

DPWQ 502000



DIP-переключатели

DPWQ 502000

Чувствительность VOC	DIP 1	DIP 2	
LOW	OFF	OFF	
MEDIUM (по умолчанию)	ON	OFF	
HIGH	OFF	ON	
Автоматическая калибровка нуля VOC		DIP 3	
выключена		OFF	
включена (по умолчанию)		ON	
Анализатор углекислого газа		DIP 4	
0...2000 млн ⁻¹ (по умолчанию)		OFF	
0...5000 млн ⁻¹		ON	
Автоматическая калибровка нуля CO ₂		DIP 6	
выключена		OFF	
включена (по умолчанию)		ON	
Назначение реле		DIP 7	DIP 8
CO ₂ (по умолчанию): 600...1900 / 900...4700 млн ⁻¹		OFF	OFF
VOC: 10...95%		ON	OFF
Выход		DIP 9	
потенциальный 0-10 В (по умолчанию)		OFF	
токовый 4...20 мА		ON	
Примечание: DIP 5 не задействован!			

Тип / WG02	Диапазон измерения CO ₂	Диапазон измерения VOC	Выход VOC + CO ₂	Комплектация
DPWQ 502000	0...2000 млн ⁻¹ / 0...5000 млн ⁻¹	0...100%	0-10 В / 4...20 мА	переключатель

Примечание: **Недопустимо** использование данного устройства в качестве элемента системы безопасности!

DPDQ 502000 вкл. присоединительный фланец

DPDQ 502000

ПРИМЕНЕНИЕ:

Запатентованный высококачественный прибор (патент № DE 10 2014 010 719.1)

Не нуждающийся в техническом обслуживании, управляемый микропроцессором канальный датчик служит для измерения концентрации CO₂ и качества воздуха (VOC). Сигналы измерения преобразуются в стандартные сигналы 0–10 В или 4...20 мА. Данный датчик определяет содержание CO₂ в диапазоне от 0 до 2000 млн⁻¹ или от 0 до 5000 млн⁻¹, допускает выбор одного из трех уровней чувствительности для определения VOC: LOW / MEDIUM (по умолчанию) / HIGH. Содержание углекислого газа в воздухе определяется с помощью оптического недисперсионного инфракрасного анализатора (NDIR). Диапазон чувствительности датчиков откалиброван в расчете на стандартный случай применения — для жилых помещений, конференц-залов и т. д. Вентиляция по мере необходимости, улучшение самочувствия, дополнительная выгода, улучшенный комфорт и снижение эксплуатационных расходов благодаря энергосбережению — это лишь некоторые преимущества, обеспечиваемые применением датчика содержания углекислого газа. В зависимости от вышеописанного исполнения приборы бывают как для измерения CO₂, так и для измерения VOC, однако мы считаем, что первоначально применение для сочетания обоих показателей. При этом важно, чтобы оба данных показателя не преобразовывались друг в друга и не образовывали друг от друга производных. Недисперсионный инфракрасный анализатор содержания углекислого газа (NDIR) работает избирательно, он не определяет VOC, а датчик смешанных газов не обнаруживает молекулы CO₂.



ТЕХНИЧЕСКИЕ ДАННЫЕ:

Напряжение питания:	24 В перем./пост. тока (±10 %)
Потребляемая мощность:	< 4,8 Вт / 24 В пост. тока обычно; < 6,8 В·А / 24 В перем. тока обычно; пиковый ток 200 мА
Выходы:	0–10 В или 4...20 мА (выбирается при помощи DIP-переключателя; выбранный вариант является единым для всех выходов), нагрузка < 800 Ом

КАЧЕСТВО ВОЗДУХА (VOC)

Анализатор VOC:	чувствительный элемент VOC (металлооксидный) с автоматической калибровкой (volatile organic compounds = летучие органические вещества)
Диапазон измерения VOC:	0...100 % чистоты воздуха; относительно калибровочного газа; переключение диапазонов измерения (при помощи DIP-переключателя) VOC: low, medium, high
Выход VOC:	0–10 В (0 В = чистый воздух, 10 В = загрязненный воздух) или 4...20 мА (выбирается при помощи DIP-переключателя; порог срабатывания, настраиваемый в пределах от 0 до 100 % от выходного сигнала)
Погрешность измерения VOC:	±20 % верхнего предельного значения (относительно калибровочного газа)
Долговечность:	> 60 месяцев (при нормальной нагрузке)



УГЛЕКИСЛЫЙ ГАЗ (CO₂)

Анализатор CO ₂ :	оптический недисперсионный инфракрасный анализатор (NDIR) вкл. компенсацию атмосферного давления воздуха (до 1100 мбар) с автоматической и ручной калибровкой
Диапазон измерения CO ₂ :	переключение диапазонов измерения (при помощи DIP-переключателя) 0...2000 млн ⁻¹ ; 0...5000 млн ⁻¹
Выход CO ₂ :	0–10 В или 4...20 мА (выбирается при помощи DIP-переключателя)
Погрешность измерения CO ₂ :	±30 млн ⁻¹ и ±3 % измеренного значения
Температурная зависимость CO ₂ :	±5 млн ⁻¹ / °C или ±0,5% измеренного значения/°C (зависит от того, что больше)
Зависимость от давления:	±0,13 % / мм рт. ст.
Долговременная стабильность:	< 2 % за 15 лет
Газообмен:	диффузия
Релейный выход:	беспотенциальный переключающий 24 В (присваивается с помощью DIP-переключателя)
Температура окружающей среды:	-10...+60 °C
Рабочий диапазон влажности:	0...95 % относительной влажности (без конденсата)
Время срабатывания:	< 2 минут
Эл. подключение:	0,14–1,5 мм ² , по винтовым зажимам
Корпус:	пластик, полиамид, 30 % усиление стеклянными шариками, с быстрозаворачиваемыми винтами (комбинация шлиц / крестовой шлиц), цвет – транспортный белый (аналогичен RAL 9016)
Размеры корпуса:	126 x 90 x 50 мм
Присоединение кабеля:	M 16 x 1,5; с разгрузкой от натяжения, сменное исполнение
Защитная трубка:	PLEUROFORM™ , полиамид (PA6), блокировка от прокручивания, Ø 20 мм, v _{max} = 30 м/с (воздух), NL = 202,5 мм
Монтаж / подключение:	при помощи фланца из пластика (содержится в комплекте поставки)
Класс защиты:	III (согласно EN 60730)
Степень защиты:	IP 65 (согласно EN 60529), только корпус! (PLEUROFORM IP30)
Нормы:	соответствие CE-нормам, электромагнитная совместимость согласно EN 61326, директива 2014 / 30 / EU «Электромагнитная совместимость»

Габаритный чертеж

DPDQ 502000

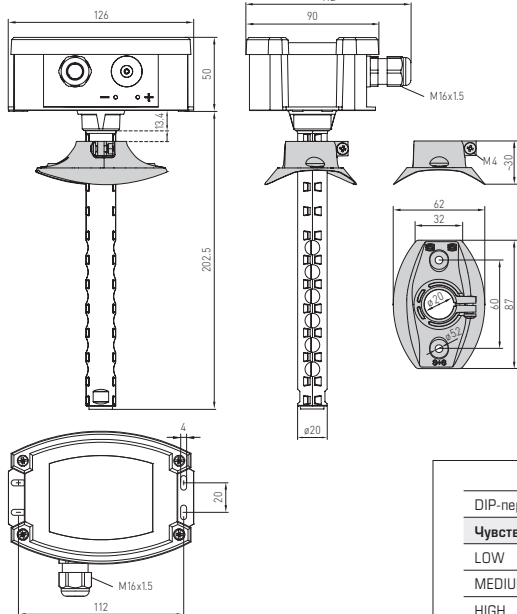


Схема монтажа

DPDQ 502000

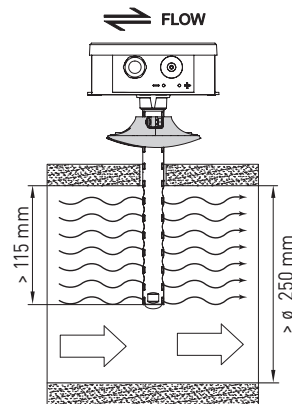
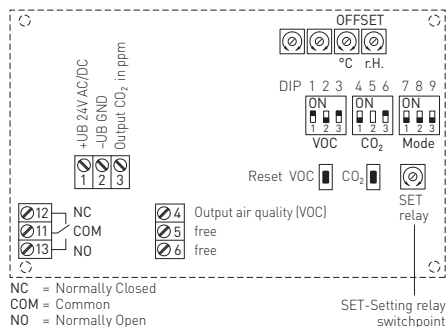


Схема подключения

DPDQ 502000



DIP-переключатели

DPDQ 502000

Чувствительность VOC	DIP 1	DIP 2
LOW	OFF	OFF
MEDIUM (по умолчанию)	ON	OFF
HIGH	OFF	ON
Автоматическая калибровка нуля VOC	DIP 3	
выключена	OFF	
включена (по умолчанию)	ON	
Анализатор углекислого газа	DIP 4	
0...2000 млн ⁻¹ (по умолчанию)	OFF	
0...5000 млн ⁻¹	ON	
Автоматическая калибровка нуля CO ₂	DIP 6	
выключена	OFF	
включена (по умолчанию)	ON	
Назначение реле	DIP 7	DIP 8
CO ₂ (по умолчанию): 600...1900 / 900...4700 млн ⁻¹	OFF	OFF
VOC: 10...95%	ON	OFF
Выход	DIP 9	
потенциальный 0-10 В (по умолчанию)	OFF	
токовый 4...20 mA	ON	
Примечание: DIP 5 не задействован!		

Тип / WG02	Диапазон измерения CO ₂	Диапазон измерения VOC	Выход VOC + CO ₂	Комплектация
DPDQ 502000	0...2000 млн ⁻¹ / 0...5000 млн ⁻¹	0...100%	0-10 В / 4...20 mA	переключатель

Примечание:

Недопустимо использование данного устройства в качестве элемента системы безопасности!

Примечания по приборам DPWQ 502000 и DPDQ 502000

- Прибор допускается применять только в воздухе без конденсата и вредных веществ, при отсутствии пониженного или повышенного давления вблизи чувствительного элемента.
- В случае датчиков для наружной и канальной установки металлокерамический фильтр защищает чувствительный элемент датчика влажности от возможного скопления пыли. В случае загрязнения или забивания пылью данный фильтр нуждается в регулярном техническом обслуживании.
- Пыль и загрязнения могут исказить результаты измерения, поэтому их следует избегать.
- Незначительные загрязнения и отложения пыли могут быть устранены потоком сжатого воздуха.
- Необходимо всегда избегать прикосновения к чувствительному элементу, поскольку это ведет к значительным погрешностям измерения.
- В случае загрязнения мы рекомендуем очистку и перекалибровку в заводских условиях.
- Категорически недопустим контакт чувствительного элемента с химическими реактивами и чистящими средствами.
- Сигнал качества воздуха «чистый»... «грязный» формируется с помощью выходного сигнала 0–10 В или 4...20 mA.
- Рабочий диапазон прибора равен 10... 95 % относительной влажности или –35...+80 °C.
- За пределами рабочего диапазона возможны ошибочные измерения и повышенные отклонения.
- Химический чувствительный элемент является расходным материалом. Срок службы чувствительного элемента зависит от типа и концентрации вредных газов.
- При подключении нескольких датчиков к общему источнику напряжения (24 В переменного тока) следует учитывать полярность; в противном случае возможно короткое замыкание источника переменного напряжения.
- Выходы напряжения защищены от короткого замыкания, приложение чрезмерно высокого напряжения или питающего напряжения к выходу напряжения выводит прибор из строя.
- При эксплуатации прибора вне рабочего диапазона, указанного в спецификации, гарантийные претензии теряют силу.

ВНИМАНИЕ!

Минимальная концентрация CO₂ в наружном воздухе в озелененных районах с малым количеством промышленных объектов составляет прибл. 350 млн⁻¹ (выходное напряжение = 1,75 В при диапазоне измерения 2000 млн⁻¹ или 0,7 В при диапазоне измерения 5000 млн⁻¹). Газообмен в чувствительном элементе осуществляется благодаря диффузии. В зависимости от изменения концентрации и скорости потока воздуха вблизи чувствительного элемента реакция прибора на изменение концентрации может происходить с задержкой. При монтаже прибора его расположение необходимо выбирать таким образом, чтобы поток воздуха оказывал давление внутри канальной трубки. В противном случае в канальной трубке возникает пониженное давление, вызывающее существенное замедление газообмена вплоть до его остановки.

Автоматическая калибровка измерения содержания углекислого газа – логика автоматической фоновой калибровки (АВС [по умолчанию])

На протяжении прим. 4 недель фиксируется минимальное выходное значение качества воздуха. По истечении этого интервала времени происходит нормирование выходного сигнала относительно нулевой точки (1,0 В). При этом максимальная величина коррекции за один интервал ограничена. Таким образом полностью исключаются долговременные дрейфы и обусловленное эксплуатацией старение чувствительного элемента.

Ручная калибровка измерения содержания углекислого газа

Ручная калибровка может осуществляться независимо от положения DIP-переключателя (логика автоматической фоновой калибровки).

Перед калибровкой и во время ее выполнения следует обеспечить достаточный приток свежего воздуха (с содержанием CO₂ 500 млн⁻¹!)

Калибровка запускается путем нажатия кнопки «Reset CO₂» (держать нажатой прим. пять секунд).

Запуск сигнализируется миганием светодиода. Затем происходит калибровка.

Эта фаза характеризуется непрерывно включенным светодиодом. После успешного окончания калибровки светодиод выключается.

Автоматическая калибровка измерения содержания качества воздуха (по умолчанию)

На протяжении прим. 4 недель фиксируется минимальное выходное значение качества воздуха. По истечении этого интервала времени происходит нормирование выходного сигнала относительно нулевой точки. При этом максимальная величина коррекции за один интервал ограничена. Таким образом полностью исключаются долговременные дрейфы и обусловленное эксплуатацией старение чувствительного элемента.

Ручная калибровка качества воздуха

Ручная калибровка может осуществляться независимо от положения DIP-переключателя.

Перед калибровкой и во время ее выполнения следует гарантировать достаточный приток свежего воздуха!

Калибровка запускается путем нажатия кнопки «Reset VOC» (держать нажатой прим. пять секунд).

Запуск сигнализируется миганием светодиода. Затем происходит калибровка.

Эта фаза характеризуется непрерывно включенным светодиодом. После успешного окончания калибровки светодиод выключается.

Общая информация по качеству воздуха

Срок службы чувствительного элемента зависит от типа и концентрации вредных газов, что обусловлено принципом его работы. Его чувствительный слой вступает в реакцию со всеми летучими органическими веществами, что приводит к изменению его электрических свойств. Этот процесс ведет к смешению характеристической кривой. При измерении качества воздуха определяется его общее состояние. У каждого человека свое понимание «грязного» или «чистого» воздуха. Разная нагрузка вредных веществ и их концентрация по-разному влияют на сигнал качества воздуха (от 0 до 10 В). Например: сигаретный дым, аэрозольные дезодоранты, чистящие средства или также различные клеющие материалы для напольных покрытий и облицовки стен и красящие вещества. Повышенная нагрузка растворителей, никотина, углеводородов, пропеллентов и т. д. ускоряют износ/старение чувствительного элемента. В частности, при высокой нагрузке вредных веществ происходит смещение нулевой точки (даже при транспортировке или хранении приборов в нерабочем состоянии). Поэтому е следует откорректировать на месте, исходя из соответствующих условий или базовой нагрузки. Приборы для измерения качества воздуха различных производителей невозможно сравнить друг с другом из-за разных принципов работы, заданной базовой (нулевой точки) и допустимой нагрузки (усиление/чувствительность). Приборы настраиваются или калибруются согласно указаниям производителя. При этом устанавливается нулевая точка, конечное значение и максимальная нагрузка. В особых случаях это приводит к превышению диапазона измерения или слишком большой базовой нагрузке приборов (выделяющие газ ковровые напольные покрытия, краска для стен и т. д.). Для измерения или распознавания различных уровней качества воздуха заказчик должен настроить приборы согласно местным условиям, которые отличаются от заданных значений и заводской калибровки. Помните, что в этом случае заводская калибровка сбивается, и соблюдение технических характеристик не гарантируется.

Запуск в эксплуатацию

После включения прибора начинаются самотестирование и термостабилизация. Этот процесс длится от 30 до 50 минут в зависимости от условий окружающей среды; в это время выходное аналоговое напряжение отличается от измеренного значения.

Настройка порога переключения

Порог переключения настраивается между 10 % и 95 % диапазона измерения с помощью потенциометра SET. Для CO₂ значение, соответствующее 10 %, прибавляется к предельному значению свежего воздуха (400 млн⁻¹). При других измеряемых величинах за основу берется соответствующее нижнее граничное значение. В качестве переключающего выхода доступен беспотенциальный переключающий контакт. Привязка переключающего выхода к измеряемой величине осуществляется с помощью DIP-переключателя (DIP 7 и DIP 8).

Смещение

Каждый измерительный канал содержит отдельный потенциометр смещения для дополнительной юстировки измеренного значения. Диапазон настройки составляет прим. ±10 % диапазона измерения.

В качестве общих коммерческих условий действуют исключительно наши условия, а также действительные «Общие условия поставки продукции и услуг для электрической промышленности» (ZVEI), включая дополнительное условие «Оговорка о сохранении права собственности».

Помимо этого, следует учитывать следующие положения:

- **Перед установкой и вводом в эксплуатацию следует прочитать данное руководство; должны быть учтены все приведенные в нем указания!**
- Подключение прибора должно осуществляться исключительно к безопасному малому напряжению и в обесточенном состоянии. Во избежание повреждений и отказов (например, вследствие наводок) следует использовать экранированную проводку, избегать параллельной прокладки токоведущих линий и учитывать предписания по электромагнитной совместимости.
- Данный прибор следует применять только по прямому назначению, учитывая при этом соответствующие предписания VDE (союза немецких электротехников), инструкции контрольных органов, органов технического надзора и местных органов энергоснабжения, а также соответствующие предписания в стране эксплуатации. Надлежит придерживаться требований строительных норм и правил, а также техники безопасности и избегать угроз безопасности любого рода.
- Мы не несем ответственности за ущерб и повреждения, возникающие вследствие неправильного применения данного прибора.
- Ущерб, возникший вследствие неправильной работы прибора, не подлежит устранению по гарантии.
- Установка приборов должна осуществляться только квалифицированным персоналом.
- Действительны исключительно технические данные и условия подключения, приведенные в поставляемых с приборами руководствах по монтажу и эксплуатации. Отклонения от представленных в каталоге характеристик дополнительно не указываются, несмотря на их возможность в силу технического прогресса и постоянного совершенствования нашей продукции.
- В случае модификации приборов потребителем гарантийные обязательства теряют силу.
- Не разрешается использование прибора в непосредственной близости от источников тепла (например, радиаторов отопления) или создаваемых ими тепловых потоков; следует в обязательном порядке избегать попадания прямых солнечных лучей или теплового излучения от аналогичных источников (мощные осветительные приборы, галогенные излучатели).
- Эксплуатация вблизи оборудования, не соответствующего требованиям директивы по ЭМС, может повлиять на работу приборов.
- Данный прибор запрещается использовать в качестве контрольного устройства, служащего исключительно для защиты людей от травм и угрозы для здоровья/жизни, а также в качестве аварийного выключателя устройств и машин или для аналогичных задач обеспечения безопасности.
- Размеры корпусов и корпусных принадлежностей могут в определенных пределах отличаться от указанных в данном руководстве.
- Запрещается вносить изменения в данную документацию.
- В случае рекламаций принимаются исключительно целые приборы в оригинальной упаковке.

НАПРЯЖЕНИЕ ПИТАНИЯ:

В качестве защиты от неправильного подключения рабочего напряжения в данный вариант прибора интегрирован однополупериодный выпрямитель или диод защиты от напряжения обратной полярности. В случае приборов, рассчитанных на напряжение 0 – 10В, этот встроенный выпрямитель допускает также эксплуатацию при питании напряжением переменного тока.

Выходной сигнал следует снимать измерительным прибором. Выходное напряжение при этом измеряется относительно нулевого потенциала (0В) входного напряжения!

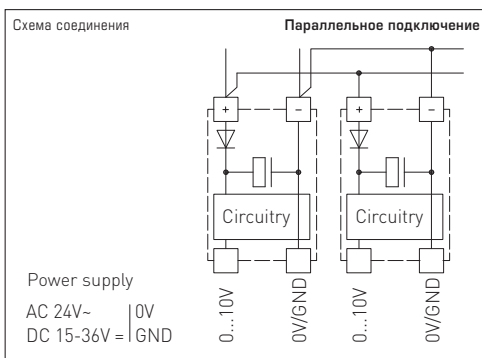
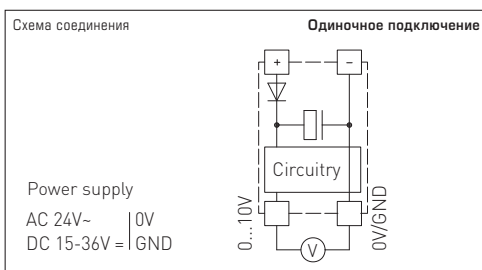
Если прибор запитывается напряжением **постоянного тока**, следует использовать вход рабочего напряжения UB+ (для питания напряжением 15...36В) и UB-/GND (в качестве корпуса)!

Если для питания нескольких приборов используется напряжение 24 В **переменного тока**, необходимо следить за тем, чтобы все положительные входы рабочего напряжения (+) полевых устройств были соединены друг с другом. Это относится также ко всем отрицательным входам рабочего напряжения (-) = опорного потенциала (синфазное подключение полевых устройств). Все выходы полевых устройств должны относиться к одному потенциалу!

Подключение питающего напряжения одного из полевых устройств с неверной полярностью ведёт к короткому замыканию напряжения питания. Ток короткого замыкания, протекающий через данное устройство, может привести к его повреждению.

Следите за правильностью проводки!

Перепечатка, в том числе в сокращенном виде, разрешается лишь с согласия Carel SpA.



Утилизация продукта



Прибор (или продукт) утилизируется по методу разделения отходов в соответствии с местными нормами по утилизации.

ВАЖНЫЕ ИНСТРУКЦИИ СОКРАЩЁННОЕ ИЗЛОЖЕНИЕ

Продукт CAREL - современное устройство, инструкции по эксплуатации которого занесены в прилагающемся к продукту техническом описании или - также перед приобретением - может быть загружена с интернет-страницы www.carel.com. Клиент (производитель, проектировщик или монтер конечного оборудования) несёт всю ответственность и риск относительно конфигурации продукта, чтобы достигнуть предусмотренных результатов при инсталляции и / или специфической установки оборудования. Упущение этой фазы, которое требует / указано в руководстве пользователя, может привести к сбоям в работе конечной продукции, за которые CAREL не несёт никакой ответственности. Конечный пользователь может использовать продукт только в соответствии с техническим описанием продукта.

Ответственность CAREL относительно ее продуктов определена общими условиями договора CAREL, доступных на интернет-странице www.carel.com и / или в соответствии с определенными соглашениями с клиентами.